

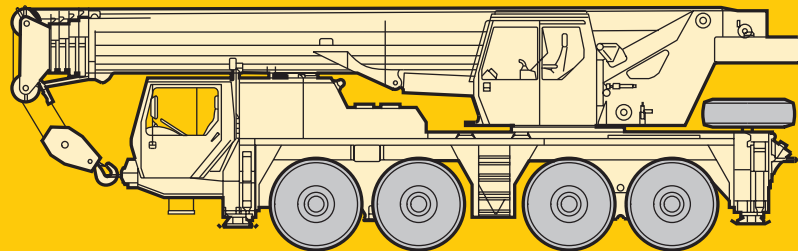
Technische Daten
Technical Data
Caractéristiques techniques

LTM 1080/1

Mobilkran
Mobile Crane
Grue automotrice

Teleskopausleger
Telescopic boom
Flèche télescopique

48 m



LIEBHERR

Die Traglasten am Teleskopausleger. Lifting capacities on telescopic boom. Forces de levage à la flèche télescopique.

LTM 1080/1



10,8 m – 48 m



360°



16 t



m	10,8 m		14,2 m	17,6 m	21,1 m	24,5 m	27,9 m	31,3 m	34,8 m	38,2 m	41,6 m	45 m	48 m	m
	*													
2,5	80													2,5
3	71	62	62	57										3
3,5	63	56	56	53	46									3,5
4	57	52	52	49,5	44									4
4,5	52	47,5	47,5	46	42	35								4,5
5	47	44	44	43	40	33,5	27,9							5
6	39	38	37,5	37	36,5	30,5	26,1	22,6						6
7	33,5	33	32,5	32,5	32	28	24,5	21,2	18,2					7
8	28,9	28,5	28,3	27,7	27,5	25,6	22,9	19,9	17,3	15	12,8			8
9			24,6	24,1	23,8	22,9	21	18,7	16,5	14,3	12,3	10,8	8,7	9
10			21,6	21,1	20,6	19,9	19,5	17,5	15,8	13,7	11,8	10,5	8,4	10
12			16,1	15,7	15,5	15,5	15,3	15,2	13,8	12,4	10,9	9,6	7,7	12
14				12,1	12	12,1	12,2	12,3	12,1	11,1	9,8	8,6	7,2	14
16					9,4	9,6	9,9	10,1	10	10	8,8	7,8	6,5	16
18					7,6	7,9	8	8,3	8,3	8,5	8	7,1	6	18
20						7,1	6,5	6,9	7	7,2	7,2	6,5	5,5	20
22							6,3	5,6	6,3	5,8	6,1	6,2	5,9	22
24								5	5,6	5,2	5	5,4	4,7	24
26									4,9	4,8	4,5	4,8	4,4	26
28									4,2	4,4	4,1	4,3	3,9	28
30										4,1	3,8	3,7	3,4	30
32										3,7	3,5	3,3	3	32
34											3,1	2,9	2,6	34
36												2,6	2,3	36
38												2,3	2	38
40													1,7	40
42													1,4	42
44													1,2	44
I	0		0/0	46/0/0	92/0/0	92/0/0	92/0/0	92/0/0	92/0/0	92/0	92/46	92	100	I
II	0		46/0	46/0/0	46/0/0	92/0/0	92/0/0	92/92/0	92/92/46	92/92	92/92	92	100	II
III	0		0/0	0/0/0	0/0/0	0/92/0	46/92/46	46/92/92	92/92/92	92/92	92/92	92	100	III
IV	0		0/0	0/46/0	0/92/46	0/46/92	0/92/92	46/46/92	46/92/92	46/92	92/92	92	100	IV
%	0		0/46	0/46/92	0/46/92	0/46/92	0/46/92	0/46/92	0/46/92	46/92	46/92	92	100	%

* nach hinten / over rear / en arrière

TAB 106137/106140

Anmerkungen zu den Traglasttabellen.

- Für die Kranberechnungen gelten die DIN-Vorschriften lt. Gesetz gemäß Bundesarbeitsblatt von 2/85: Die Traglasten DIN/ISO entsprechen den geforderten Standsicherheiten nach DIN 15019, Teil 2 und ISO 4305. Für die Stahltragwerke gilt DIN 15018, Teil 3. Die bauliche Ausbildung des Krans entspricht DIN 15018, Teil 2 sowie der F. E. M.
- Bei den DIN/ISO-Traglasttabellen sind in Abhängigkeit von der Auslegerlänge Windstärken von 5 bis 7 Beaufort zulässig.
- Die Traglasten sind in Tonnen angegeben.
- Das Gewicht des Lasthakens bzw. der Hakenflasche ist von den Traglasten abzuziehen.
- Die Ausladungen sind von Mitte Drehkranz gemessen.
- Die Traglasten für den Teleskopausleger gelten nur bei demontierter Klappspitze.
- Traglaständerungen vorbehalten.
- Traglasten über 53 t nur mit Zusatzflasche.
- Traglasten über 71 t nur mit Zusatzeinrichtung.

Remarks referring to load charts.

- When calculating crane stresses and loads, German Industrial Standards (DIN) are applicable, in conformity with German legislation (published 2/85): The lifting capacities (stability margin) DIN/ISO are as laid down in DIN 15019, part 2, and ISO 4305. The crane's structural steel works is in accordance with DIN 15018, part 3. Design and construction of the crane comply with DIN 15018, part 2, and with F. E. M. regulations.
- For the DIN/ISO load charts, depending on jib length, crane operation may be permissible at wind speeds up to 5 resp. 7 Beaufort.
- Lifting capacities are given in metric tons.
- The weight of the hook blocks and hooks must be deducted from the lifting capacities.
- Working radii are measured from the slewing centreline.
- The lifting capacities given for the telescopic boom only apply if the folding jib is taken off.
- Subject to modification of lifting capacities.
- Lifting capacities above 53 t only with additional pulley block.
- Lifting capacities above 71 t only with special equipment.

Remarques relatives aux tableaux des charges.

- La grue est calculée selon normes DIN conformément au décret fédéral 2/85. Les charges DIN/ISO respectent les sécurités au basculement requises par les normes DIN 15019, partie 2 et ISO 4305. La structure de la grue est conçue selon la norme DIN 15018, partie 3. La conception générale est réalisée selon la norme DIN 15018, partie 2, ainsi que selon les recommandations de la F. E. M.
- Les charges DIN/ISO tiennent compte d'efforts au vent selon Beaufort de 5 à 7 en fonction de la longueur de flèche.
- Les charges sont indiquées en tonnes.
- Les poids du crochet ou de la moufle sont à déduire des charges indiquées.
- Les portées sont prises à partir de l'axe de rotation de la partie tournante.
- Les charges données en configuration flèche télescopiques s'entendent sans la fléchette pliante repliée contre le télescope en position route ou en position de travail en tête de télescope.
- Charges données sous réserve de modification.
- Les charges supérieures à 53 t ne peuvent être levées qu'avec un moufle complémentaire.
- Forces de levage plus de 71 t seulement avec équipement supplémentaire.

Sein größtes Lastmoment ist 235 tm.

Die Traglasten am Teleskopausleger. Lifting capacities on telescopic boom. Forces de levage à la flèche télescopique.

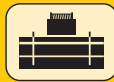
LTM 1080/1



10,8 m – 48 m






360°



8,5 t



 m	10,8 m	14,2 m	17,6 m	21,1 m	24,5 m	27,9 m	31,3 m	34,8 m	38,2 m	41,6 m	45 m	48 m	 m	
3	61	61	57										3	
3,5	56	56	53	46									3,5	
4	51	51	49,5	44									4	
4,5	47	46,5	46	42	35								4,5	
5	43	43	42,5	40	33,5	27,9							5	
6	36,5	36,5	35	32,5	30,5	26,1	22,6						6	
7	30,5	30,5	28	26,1	24,9	24	21,2	18,2					7	
8	25,3	25,3	23,1	21,7	20,8	20,1	19,6	17,3	15	12,8			8	
9		20,5	19,4	18,1	17,4	17	16,7	16,2	14,3	12,3	10,8	8,7	9	
10		17,8	16,4	15,3	14,8	14,5	14,4	14	13,7	11,8	10,5	8,4	10	
12		13,1	11,7	11,4	11,9	11	11,6	10,8	10,9	10,8	9,6	7,7	12	
14			9,6	8,6	10,2	9	9,8	9,2	8,7	8,7	8,6	7,2	14	
16				7,5	8,4	7,7	8	8	7,5	7,7	7,2	6,5	16	
18				6,6	6,8	6,9	6,6	6,9	6,7	6,5	6	5,9	18	
20					5,7	5,9	5,6	6,1	5,7	5,4	5	4,9	20	
22					4,8	5,3	5,1	5	4,6	4,4	4,1	4	22	
24						4,5	4,4	4,2	3,9	3,7	3,4	3,3	24	
26							3,8	3,6	3,4	3,2	2,8	2,8	26	
28								3,3	3,2	2,9	2,7	2,4	2,3	28
30									2,7	2,5	2,3	2	1,9	30
32									2,4	2,1	1,9	1,6	1,6	32
34										1,8	1,7	1,3	1,3	34
36											1,4	1,1	1	36
38												1,1	0,8	38
 %	I	0	0/0	46/0/0	92/0/0	92/0/0	92/0/0	92/0/0	92/0	92/46	92	100	I	
	II	0	46/0	46/0/0	46/0/0	92/0/0	92/0/0	92/92/0	92/92/46	92/92	92/92	100	II	
	III	0	0/0	0/0/0	0/0/0	0/92/0	46/92/46	46/92/92	92/92/92	92/92	92/92	100	III	
	IV	0	0/0	0/46/0	0/92/46	0/46/92	0/92/92	46/46/92	46/92/92	46/92	92/92	100	IV	
	V	0	0/46	0/46/92	0/46/92	0/46/92	0/46/92	0/46/92	0/46/92	46/92	46/92	100	V	

TAB 106142

Its maximum load moment is 235 tm.

Die Traglasten am Teleskopausleger. Lifting capacities on telescopic boom. Forces de levage à la flèche télescopique.

LTM 1080/1



10,8 m – 48 m



360°



6,6 t



m	10,8 m												m
	10,8 m	14,2 m	17,6 m	21,1 m	24,5 m	27,9 m	31,3 m	34,8 m	38,2 m	41,6 m	45 m	48 m	
3	61	61	57										3
3,5	56	56	53	46									3,5
4	51	51	49,5	44									4
4,5	46,5	46,5	46	42	35								4,5
5	42,5	42,5	42	39	33,5	27,9							5
6	35,5	35,5	32,5	30	28,5	26,1	22,6						6
7	30	28,8	26,1	24,3	23,2	22,3	21,2	18,2					7
8	23,6	23,6	21,4	19,8	19	18,4	18	17,3	15	12,8			8
9		19,1	17,7	16,5	15,8	15,5	15,2	14,8	14,3	12,3	10,8	8,7	9
10		16,8	14,9	13,9	13,8	13,2	13,4	12,8	12,8	11,8	10,5	8,4	10
12		12,1	11	10,2	11,9	10,4	11,1	10,5	9,9	9,8	9,6	7,7	12
14			9,6	8,5	9,7	9	8,9	8,9	8,5	8,5	7,9	7,2	14
16				7,5	7,6	7,7	7,2	7,7	7,3	7	6,4	6,3	16
18				6,4	6,2	6,4	6,2	6,5	6,1	5,8	5,3	5,2	18
20					5,1	5,7	5,5	5,3	5	4,8	4,3	4,3	20
22					4,5	4,7	4,5	4,4	4,1	3,9	3,5	3,5	22
24						4,1	3,9	3,7	3,5	3,3	2,9	2,9	24
26							3,3	3,2	2,9	2,7	2,4	2,3	26
28								2,9	2,8	2,5	2,3	2	28
30									2,4	2,1	1,9	1,6	30
32										1,8	1,6	1,3	32
34										1,5	1,3	1	34
36											1,1	0,8	36
38												0,8	38
I	0	0/0	46/0/0	92/0/0	92/0/0	92/0/0	92/0/0	92/0/0	92/0	92/46	92	100	I
II	0	46/0	46/0/0	46/0/0	92/0/0	92/0/0	92/92/0	92/92/46	92/92	92/92	92	100	II
III	0	0/0	0/0/0	0/0/0	0/92/0	46/92/46	92/92/92	46/92/92	92/92	92/92	92	100	III
IV	0	0/0	0/46/0	0/92/46	0/46/92	0/92/92	46/46/92	46/92/92	46/92	92/92	92	100	IV
V	0	0/46	0/46/92	0/46/92	0/46/92	0/46/92	0/46/92	0/46/92	46/92	46/92	92	100	V

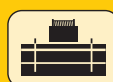
TAB 106143



10,8 m – 17,6 m



0°



16 t / 8,5 t



m	10,8 m				14,2 m				17,6 m				m
	16 t	8,5 t	16 t	8,5 t	16 t	8,5 t	16 t	8,5 t	16 t	8,5 t	16 t	8,5 t	
3	18,1	17,3	11,9	11,9	18,8	18	12,5	12,5	19,2	18,4	12,8	12,8	3
3,5	16,2	15,4	10,6	10,5	16,8	16,1	11,2	11,2	17,2	16,5	11,5	11,5	3,5
4	14,5	13,8	9,4	9,4	15,2	14,5	10,1	10,1	15,6	14,9	10,4	10,4	4
4,5	13,1	12,4	8,4	8,4	13,8	13,1	9,1	9,1	14,1	13,5	9,4	9,4	4,5
5	11,8	11,2	7,6	7,6	12,5	12	8,2	8,2	12,9	12,3	8,6	8,6	5
6	9,8	9,3	6,2	6,2	10,5	10	6,8	6,8	10,9	10,4	7,2	7,2	6
7	8,2	7,8	5	5	8,9	8,5	5,7	5,7	9,3	8,9	6,1	6,1	7
8	6,9	6,5	4,1	4,1	7,7	7,2	4,8	4,8	8,1	7,6	5,2	5,2	8
9					6,6	6,2	4	4	7	6,6	4,4	4,4	9
10					5,7	5,4	3,4	3,4	6,1	5,8	3,8	3,7	10
12					4,3	4	2,4	2,4	4,7	4,4	2,7	2,7	12
14									3,7	3,4	2	2	14
I	0				0/0				46/0/0				I
II	0				46/0				46/0/0				II
III	0				0/0				0/0/0				III
IV	0				0/0				0/46/0				IV
V	0				0/46				0/46/92				V

0° = nach hinten / over rear / en arrière

j Reifengröße / tyre size / dimensions de pneumatiques: 16.00 R 25.

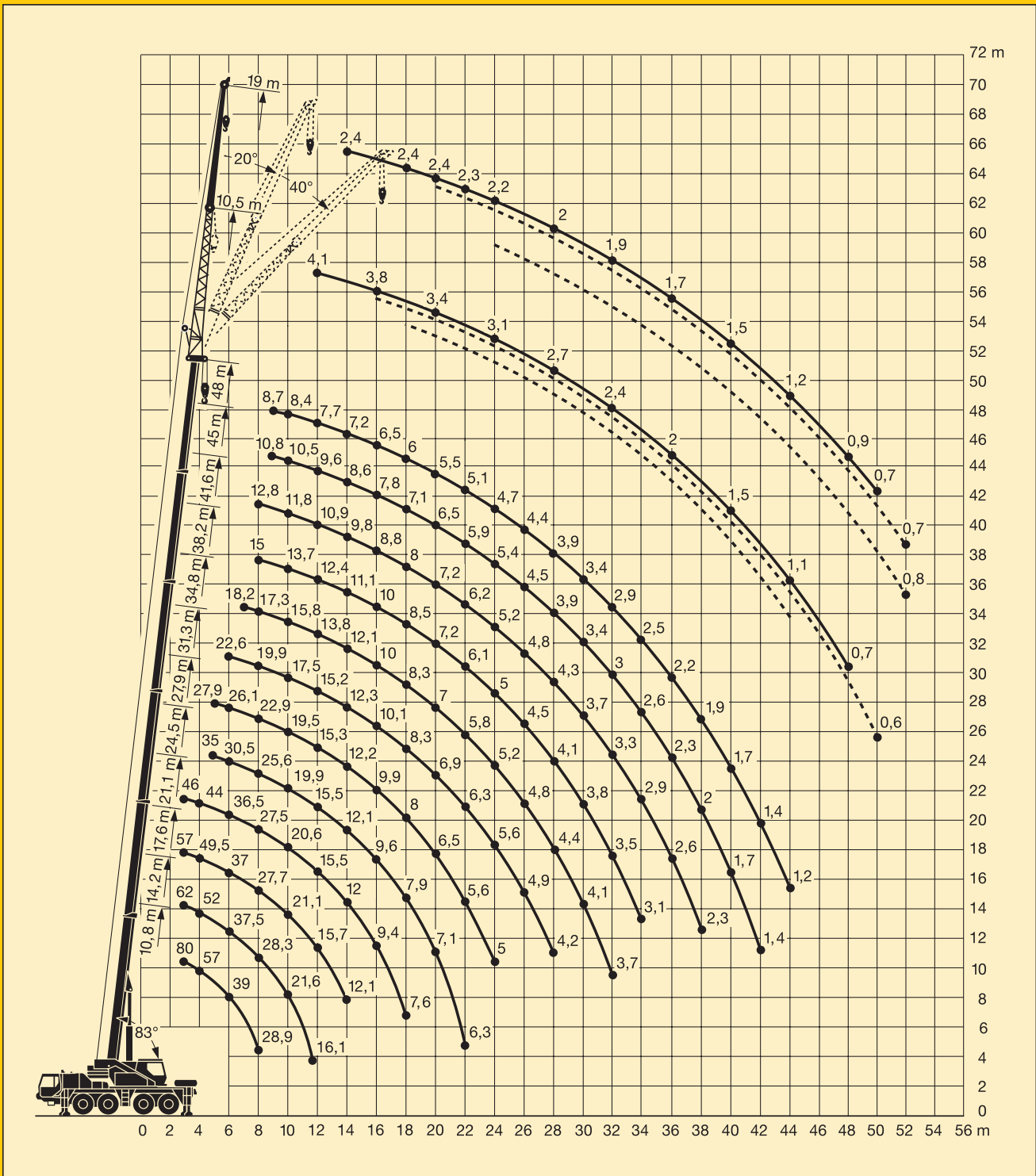
● Reifengröße / tyre size / dimensions de pneumatiques: 14.00 R 25.

TAB 106189 / 106194 / 106191 / 106196

Couple de charge maxi.: 235 tm.

Die Hubhöhen. Lifting heights. Hauteurs de levage.

LTM 1080/1

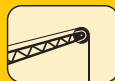


Die Traglasten an der Klappspitze. Lifting capacities on the folding jib. Forces de levage à la fléchette pliante.

LTM 1080/1



38,2 m – 48 m



10,5 m



360°



16 t

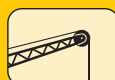


m	38,2 m			41,6 m			45 m			48 m			m
	0°	20°	40°	0°	20°	40°	0°	20°	40°	0°	20°	40°	
10	8,7												10
12	8,4			7			5,7			4,1			12
14	7,9	6,6		6,5	5,8		5,3	4,7		4			14
16	7,1	6,3	5,5	6,1	5,4	5,1	4,9	4,4		3,8	3,7		16
18	6,4	6,1	5,4	5,6	5,1	4,8	4,5	4,1	4	3,6	3,5	3,5	18
20	5,9	5,7	5,3	5,1	4,7	4,5	4,2	3,9	3,7	3,4	3,4	3,3	20
22	5,3	5,2	5,2	4,7	4,5	4,3	4	3,6	3,5	3,3	3,2	3,2	22
24	4,9	4,7	4,8	4,3	4,2	4	3,7	3,4	3,3	3,1	3,1	3,1	24
26	4,3	4,3	4,4	3,9	4	3,8	3,5	3,3	3,2	2,9	2,9	2,9	26
28	3,7	4	4	3,6	3,7	3,7	3,3	3,1	3	2,7	2,8	2,8	28
30	3,2	3,5	3,6	3,2	3,4	3,4	3,1	2,9	2,9	2,6	2,6	2,7	30
32	2,8	3	3,1	2,8	3	3,2	2,8	2,8	2,7	2,4	2,5	2,5	32
34	2,4	2,6	2,7	2,6	2,6	2,7	2,5	2,6	2,7	2,3	2,3	2,4	34
36	2,2	2,3	2,3	2,4	2,4	2,5	2,1	2,3	2,4	2	2,2	2,2	36
38	2,1	2,1		2,1	2,3	2,3	1,8	2	2,1	1,8	1,9	2,1	38
40	1,9	2		1,9	2		1,6	1,7	1,8	1,5	1,7	1,8	40
42	1,8	1,8		1,6	1,7		1,3	1,5	1,5	1,3	1,4	1,5	42
44	1,6	1,6		1,4	1,5		1,1	1,2		1,1	1,2	1,2	44
46	1,4			1,2	1,2		0,9	1		0,8	1		46
48				1			0,7	0,8		0,7	0,8		48
50								0,6			0,6		50
I	92/ 0			92/46			92			100			I
II	92/92			92/92			92			100			II
III	92/92			92/92			92			100			III
IV	46/92			92/92			92			100			IV
V	46/92			46/92			92			100			V

TAB 106156 / 106162 / 106168



38,2 m – 48 m



19 m



360°



16 t



m	38,2 m			41,6 m			45 m			48 m			m
	0°	20°	40°	0°	20°	40°	0°	20°	40°	0°	20°	40°	
12	3,4												12
14	3,3			3,1			2,7			2,4			14
16	3,2			2,9			2,7			2,4			16
18	3	2,6		2,8	2,4		2,6			2,4			18
20	2,9	2,5		2,8	2,4		2,6	2,2		2,4	2,1		20
22	2,8	2,4	2,1	2,7	2,3		2,5	2,2		2,3	2		22
24	2,8	2,4	2,1	2,6	2,3	2	2,5	2,1	1,9	2,2	2	1,8	24
26	2,7	2,3	2	2,6	2,2	2	2,4	2,1	1,9	2,1	2	1,8	26
28	2,6	2,2	2	2,5	2,2	2	2,3	2,1	1,9	2	2	1,8	28
30	2,5	2,2	2	2,4	2,1	2	2,2	2	1,9	1,9	1,9	1,7	30
32	2,4	2,1	2	2,4	2,1	1,9	2,1	2	1,9	1,9	1,8	1,7	32
34	2,3	2,1	1,9	2,3	2	1,9	2	1,9	1,8	1,8	1,8	1,7	34
36	2,2	2	1,9	2,3	2	1,9	1,9	1,8	1,8	1,7	1,7	1,7	36
38	2	2	1,9	2	2	1,9	1,8	1,7	1,7	1,6	1,6	1,6	38
40	1,8	2	1,9	1,8	2	1,9	1,7	1,7	1,7	1,5	1,6	1,6	40
42	1,6	1,8	1,9	1,7	1,8	1,8	1,5	1,6	1,6	1,4	1,5	1,5	42
44	1,5	1,5	1,7	1,6	1,5	1,7	1,3	1,6	1,6	1,2	1,4	1,4	44
46	1,4	1,4		1,4	1,5	1,5	1,1	1,3	1,5	1	1,3	1,3	46
48	1,3	1,3		1,2	1,4	1,4	0,9	1,1	1,3	0,9	1,1	1,2	48
50	1,2	1,2		1	1,2		0,8	1	1,1	0,7	0,9	1	50
52	1	1,1		0,9	1		0,6	0,8			0,7	0,8	52
54	0,9			0,7	0,8			0,6					54
56				0,6									56
I	92/ 0			92/46			92			100			I
II	92/92			92/92			92			100			II
III	92/92			92/92			92			100			III
IV	46/92			92/92			92			100			IV
V	46/92			46/92			92			100			V

TAB 106156 / 106162 / 106168

LTM 1080/1

Die Traglasten an der Klappspitze. Lifting capacities on the folding jib. Forces de levage à la fléchette pliante.



38,2 m – 48 m



10,5 m





360°



8,5t



DIN ISO

	38,2 m			41,6 m			45 m			48 m			
	10,5 m			10,5 m			10,5 m			10,5 m			
	0°	20°	40°	0°	20°	40°	0°	20°	40°	0°	20°	40°	
10	8,7												10
12	8,4			7			5,7			4,1			12
14	7,9	6,6		6,5	5,8		5,3	4,7		4			14
16	6,7	6,3	5,5	6,1	5,4	5,1	4,9	4,4		3,8	3,7		16
18	5,5	6,1	5,4	5,4	5,1	4,8	4,5	4,1	4	3,6	3,5	3,5	18
20	4,6	5,1	5,3	4,5	4,7	4,5	4,2	3,9	3,7	3,4	3,4	3,3	20
22	3,9	4,3	4,6	3,9	4,2	4,3	3,8	3,6	3,5	3,3	3,2	3,2	22
24	3,6	3,6	3,9	3,6	3,5	3,9	3,2	3,4	3,3	3,1	3,1	3,1	24
26	3,3	3,1	3,2	3,1	3,3	3,2	2,7	3	3,2	2,6	2,9	2,9	26
28	2,8	3	2,9	2,6	2,8	3	2,2	2,5	2,8	2,1	2,4	2,7	28
30	2,4	2,6	2,8	2,2	2,4	2,6	1,8	2,1	2,3	1,7	2	2,2	30
32	2	2,2	2,4	1,8	2	2,2	1,5	1,7	1,9	1,4	1,6	1,8	32
34	1,7	1,9	2	1,5	1,7	1,8	1,2	1,4	1,6	1,1	1,3	1,5	34
36	1,5	1,6	1,7	1,3	1,4	1,5	0,9	1,1	1,3	0,8	1	1,2	36
38	1,2	1,4		1	1,2	1,2	0,7	0,8	1		0,8	0,9	38
40	1	1,1		0,8	0,9			0,6	0,7			0,7	40
42	0,8	0,9		0,6	0,7								42
44	0,6	0,7											44
I	92/ 0			92/46			92			100			I
II	92/92			92/92			92			100			II
III	92/92			92/92			92			100			III
IV	46/92			92/92			92			100			IV
V	46/92			46/92			92			100			V

TAB 106158 / 106164 / 106170



38,2 m – 48 m



19 m





360°



8,5 t



DIN ISO

	38,2 m			41,6 m			45 m			48 m			
	19 m			19 m			19 m			19 m			
	0°	20°	40°	0°	20°	40°	0°	20°	40°	0°	20°	40°	
12	3,4												12
14	3,3			3,1			2,7			2,4			14
16	3,2			2,9			2,7			2,4			16
18	3	2,6		2,8	2,4		2,6			2,4			18
20	2,9	2,5		2,8	2,4		2,6	2,2		2,4	2,1		20
22	2,8	2,4	2,1	2,7	2,3		2,5	2,2		2,3	2		22
24	2,8	2,4	2,1	2,6	2,3	2	2,5	2,1	1,9	2,2	2	1,8	24
26	2,7	2,3	2	2,6	2,2	2	2,4	2,1	1,9	2,1	2	1,8	26
28	2,4	2,2	2	2,4	2,2	2	2,3	2,1	1,9	2	2	1,8	28
30	2,2	2,2	2	2,2	2,1	2	2	2	1,9	1,9	1,9	1,7	30
32	2	2,1	2	2	2,1	1,9	1,7	2	1,9	1,6	1,8	1,7	32
34	1,9	1,9	1,9	1,7	1,9	1,9	1,4	1,8	1,8	1,3	1,7	1,7	34
36	1,7	1,8	1,8	1,5	1,8	1,8	1,1	1,5	1,8	1	1,4	1,7	36
38	1,4	1,7	1,7	1,2	1,5	1,7	0,9	1,3	1,5	0,8	1,2	1,5	38
40	1,2	1,5	1,6	1	1,3	1,5	0,7	1	1,3		0,9	1,2	40
42	1	1,2	1,4	0,8	1,1	1,2		0,8	1		0,7	1	42
44	0,8	1	1,2	0,6	0,9	1		0,6	0,8			0,7	44
46	0,7	0,8			0,7	0,8							46
48		0,7				0,6							48
I	92/ 0			92/46			92			100			I
II	92/92			92/92			92			100			II
III	92/92			92/92			92			100			III
IV	46/92			92/92			92			100			IV
V	46/92			46/92			92			100			V

TAB 106158 / 106164 / 106170

Die Traglasten an der Klappspitze. Lifting capacities on the folding jib. Forces de levage à la fléchette pliante.

LTM 1080/1



m	38,2 m			41,6 m			45 m			48 m			m
	10,5 m			10,5 m			10,5 m			10,5 m			
	0°	20°	40°	0°	20°	40°	0°	20°	40°	0°	20°	40°	
10	8,7												10
12	8,4			7			5,7			4,1			12
14	7,3	6,6		6,5	5,8		5,3	4,7		4			14
16	6	6,3	5,5	5,9	5,4	5,1	4,9	4,4		3,8	3,7		16
18	4,9	5,5	5,4	4,8	5,1	4,8	4,5	4,1	4	3,6	3,5	3,5	18
20	4,2	4,5	4,9	4,3	4,5	4,5	4	3,9	3,7	3,4	3,4	3,3	20
22	3,9	3,7	4,1	3,7	3,7	4,1	3,3	3,6	3,5	3,2	3,2	3,2	22
24	3,4	3,4	3,4	3,1	3,5	3,4	2,7	3,1	3,3	2,6	3	3,1	24
26	2,9	3,1	3,1	2,6	2,9	3,2	2,2	2,6	2,9	2,1	2,5	2,8	26
28	2,4	2,7	2,8	2,2	2,4	2,7	1,8	2,1	2,4	1,7	2	2,3	28
30	2	2,2	2,4	1,8	2	2,2	1,4	1,7	1,9	1,3	1,6	1,9	30
32	1,7	1,9	2	1,5	1,7	1,8	1,1	1,4	1,6	1	1,3	1,5	32
34	1,4	1,6	1,7	1,2	1,4	1,5	0,8	1,1	1,2	0,7	1	1,2	34
36	1,2	1,3	1,4	0,9	1,1	1,2		0,8	0,9		0,7	0,9	36
38	0,9	1,1		0,7	0,9	1			0,7				38
40	0,7	0,8			0,7								40
42													42
44		0,6											44
I	92/ 0			92/46			92			100			I
II	92/92			92/92			92			100			II
III	92/92			92/92			92			100			III
IV	46/92			92/92			92			100			IV
V	46/92			46/92			92			100			V

TAB 106159 / 106165 / 106171

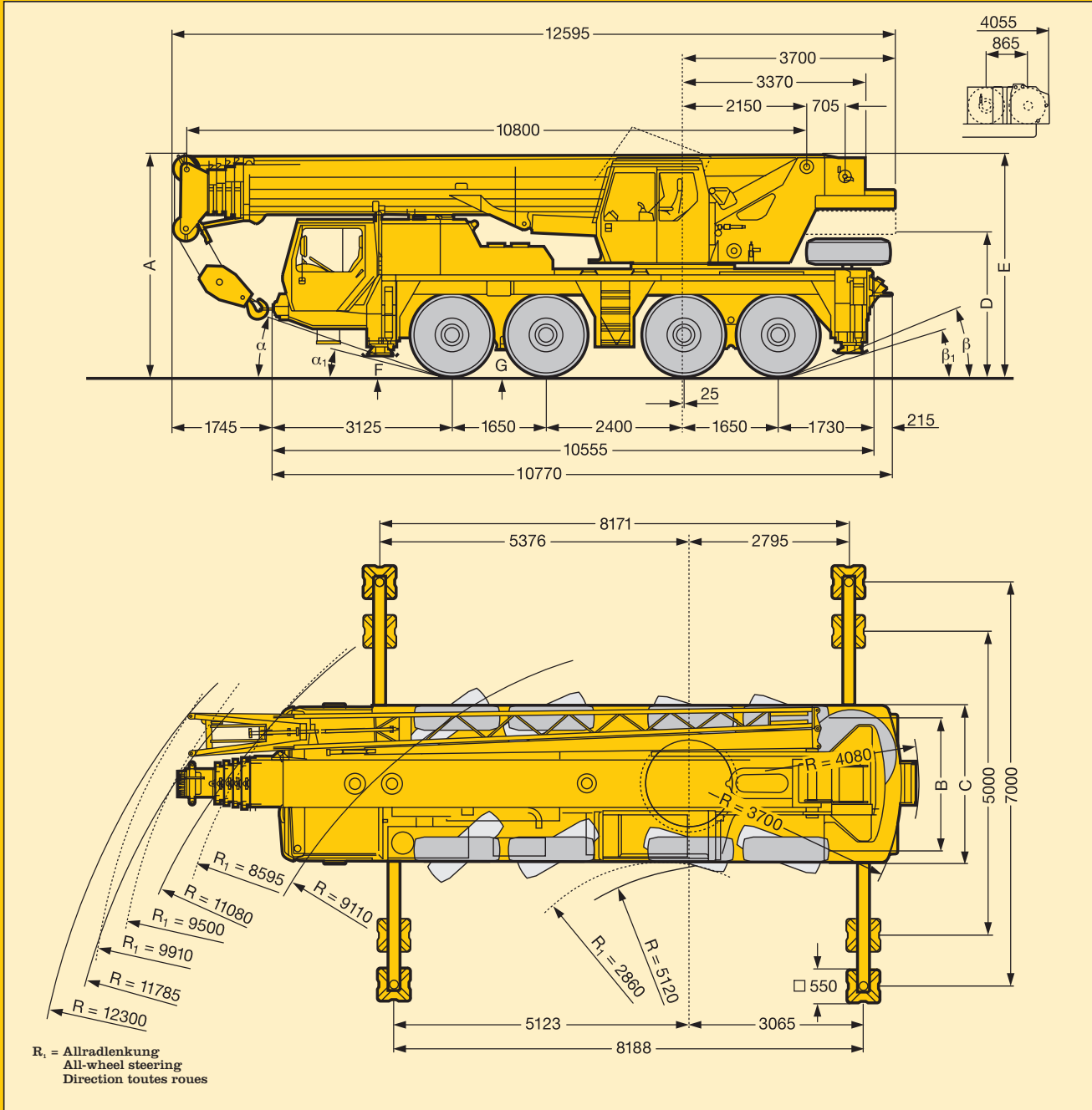


m	38,2 m			41,6 m			45 m			48 m			m
	19 m			19 m			19 m			19 m			
	0°	20°	40°	0°	20°	40°	0°	20°	40°	0°	20°	40°	
12	3,4												12
14	3,3			3,1			2,7			2,4			14
16	3,2			2,9			2,7			2,4			16
18	3	2,6		2,8	2,4		2,6			2,4			18
20	2,9	2,5		2,8	2,4		2,6	2,2		2,4	2,1		20
22	2,8	2,4	2,1	2,7	2,3		2,5	2,2		2,3	2		22
24	2,8	2,4	2,1	2,6	2,3	2	2,5	2,1	1,9	2,2	2	1,8	24
26	2,5	2,3	2	2,5	2,2	2	2,4	2,1	1,9	2,1	2	1,8	26
28	2,3	2,2	2	2,3	2,2	2	2	2,1	1,9	1,9	2	1,8	28
30	2,2	2,2	2	2	2,1	2	1,6	2	1,9	1,5	1,9	1,7	30
32	1,9	2	2	1,7	2	1,9	1,3	1,8	1,9	1,2	1,7	1,7	32
34	1,6	1,9	1,9	1,4	1,8	1,9	1	1,5	1,8	0,9	1,4	1,7	34
36	1,4	1,7	1,8	1,1	1,5	1,8	0,8	1,2	1,5	0,7	1,1	1,5	36
38	1,1	1,4	1,6	0,9	1,2	1,5		0,9	1,2		0,9	1,2	38
40	0,9	1,2	1,4	0,7	1	1,2		0,7	1		0,6	0,9	40
42	0,8	1	1,1		0,8	1			0,7			0,7	42
44	0,6	0,8	0,9		0,6	0,8							44
46		0,6											46
I	92/ 0			92/46			92			100			I
II	92/92			92/92			92			100			II
III	92/92			92/92			92			100			III
IV	46/92			92/92			92			100			IV
V	46/92			46/92			92			100			V

TAB 106159 / 106165 / 106171

Die Maße. Dimensions. Encombrement.

LTM 1080/1



	Maße / Dimensions / Encombrement mm											
	A	A 100 mm*	B	C	D	E **	F	G	α	α ₁	β	β ₁
14.00 R 25	3800	3700	2350	2750	2356	3816	295	380	17°	14°	21°	14°
16.00 R 25	3850	3750	2310	2750	2406	3866	345	430	19°	16°	23°	16°

* abgeseht / lowered / abaissé

** mit Klappspitze / with folding jib / avec fléchette pliante

Die Gewichte. Weights. Poids.

LTM 1080/1



Achse Axle Essieu	1	2	3	4	Gesamtgewicht t Total weight (metric tons) Poids total t
t	12	12	12	12	48 ¹⁾

¹⁾ mit 6,6 t Ballast und Doppelklappspitze / with 6,6 t counterweight and folding jib / avec contrepoids 6,6 t et fléchette pliante



Traglast t Load (metric tons) Forces de levage t	Rollen No. of sheaves Poulies	Stränge No. of lines Brins	Gewicht kg Weight kg Poids kg
80	7	14	500
58	5	10	450
38	3	7	520
16	1	3	360
5,7	-	1	110

Die Geschwindigkeiten. Working speeds. Vitesses.



 	1	2	3	4	5	6	R ₁	R ₂	 %	1	2	3	4	5	6	R ₁	R ₂	 %
	 km/h	8,8	13,6	21,3	33,1	46,6	75	8,8		21,3	39 %	9,6	14,8	23,2	36	52,9	80	
 km/h	5,7	8,8	13,8	21,4	31,4	48,7	5,7	13,8	60 %	6,2	9,6	15	23,3	34,2	53,1	6,2	15	60 %
	14.00 R 25								16.00 R 25									



Antriebe Drive Mécanismes	stufenlos infinitely variable en continu	SeilØ / Seillänge Rope diameter / Rope length Diamètre du câble / Longueur du câble	Max. Seilzug Max. single line pull Effort au brin maxi.
 1	0 - 130 m/min für einfachen Strang m/min single line m/min au brin simple	17 mm / 250 m	57 kN
 2	0 - 130 m/min für einfachen Strang m/min single line m/min au brin simple	17 mm / 210 m	57 kN
 360°	0 - 2,0 min ⁻¹		
	ca. 48 s bis 83° Auslegerstellung approx. 48 seconds to reach 83° boom angle env. 48 s jusqu'à 83°		
	ca. 280 s für Auslegerlänge 10,8 m - 48 m approx. 280 seconds for boom extension from 10,8 - 48 m env. 280 s pour passer de 10,8 m - 48 m		

Das Kranfahrgestell.

LTM 1080/1

Rahmen:	Eigengefertigte, verwindungssteife Kastenkonstruktion aus hochfestem Feinkorn-Baustahl.
Abstützungen:	4-Punkt-Abstützung, horizontal und vertikal vollhydraulisch ausschiebbar.
Motor:	6-Zylinder-Diesel, Fabrikat Liebherr, Typ D 9406 TI-E, wassergekühlt, Leistung nach DIN 320 KW (435 PS) bei 2000 min ⁻¹ nach ECE 24.03. und 1999/96/EG (EURO III), max. Drehmoment 1900 Nm bei 1100 – 1400 min ⁻¹ , Motormanagement mit Liebherr-Datenbus. Kraftstoffbehälter: 400 l.
Getriebe:	ZF-Lastschaltgetriebe mit Drehmomentwandler, Lock-up-Kupplung und integrierter Geländestufe, Vorderachsenantrieb zuschaltbar. 6 Vorwärts- und 2 Rückwärtsgänge.
Achsen:	Alle Achsen gelenkt. Achsen 1, 3 und 4 sind Planetenachsen mit Differentialsperren.
Federung:	Alle Achsen sind hydropneumatisch gefedert und hydraulisch blockierbar.
Bereifung:	Sfach. Reifengröße: 14.00 R 25.
Lenkung:	Mechanische Lenkung der Vorderachsen, hydraulisch unterstützt, Reservelenkpumpe, Lenkung der Hinterachsen hydraulisch zuschaltbar. Hydrostatische Lenkung aller Achsen aus der Krankabine. Lenkung entsprechend EG-Richtlinie 70/311/EWG.
Bremsen:	Betriebsbremse: Allrad-Servo-Druckluftbremse, 2-Kreisanlage. Handbremse: Federspeicher auf die Räder der 2., 3. und 4. Achse wirkend. Dauerbremse: Auspuffklappenbremse mit Liebherr-Zusatzbremssystem. Bremsen entsprechend EG-Richtlinien 71/320 EWG.
Fahrerhaus:	2-Mann-Fahrerhaus in Stahlblechausführung, tauchgrundiert und pulverbeschichtet, mit Kontroll- und Bedienelementen für den Fahrbetrieb.
Elektr. Anlage:	Steuerung der elektrischen und elektronischen Komponenten mit modernster Datenbus-Technik, 24 Volt Gleichstrom, 2 Batterien, Beleuchtung nach StVZO.

Der Kranoberwagen.

Rahmen:	Eigengefertigte, verwindungssteife Schweißkonstruktion aus hochfestem Feinkorn-Baustahl. Als Verbindungselement zum Kranfahrgestell dient eine 3reihige Rollendrehverbindung, die unbegrenzte Drehen ermöglicht.
Hydrauliksystem:	Diesel-hydraulisch mit 1 Axialkolben-Doppelverstellpumpe mit automatischer Leistungsregelung, 1 Zahnrad-Doppelpumpe, vom Dieselmotor im Fahrgestell angetrieben, offene Ölkreisläufe mit elektrisch geregelter "Load Sensing". 4 Arbeitsbewegungen gleichzeitig fahrbar.
Steuerung:	Durch selbstzentrierende 4fach Handsteuerhebel in der Krankabine und über elektronische Verstellung der Dieselmotor-Drehzahl, elektrische Vorsteuerung und stufenlose Regulierung aller Kranbewegungen. Liebherr-Datenbus zur Datenübertragung.
Hubwerk:	Axialkolben-Konstantmotor, Hubwerkstrommel mit eingebautem Planetengetriebe und federbelasteter Haltebremse, Antrieb im offenen Ölkreislauf.
Wippwerk:	1 Differentialzylinder mit vorgesteuertem Bremsventil.
Drehwerk:	Hydromotor, Planetengetriebe mit federbelasteter Haltebremse, Antrieb im offenen Ölkreislauf, Drehgeschwindigkeit stufenlos regelbar.
Kranfahrererkabine:	Stahlblechausführung, voll verzinkt, mit Sicherheitsverglasung, Heizung, Bedienungs- und Kontrollelemente. Kabine nach hinten neigbar.
Sicherheitseinrichtungen:	LICCON-Überlastanlage, Hubendbegrenzung, Sicherheitsventile gegen Rohr- und Schlauchbrüche.
Teleskopausleger:	Beulsichere und verwindungssteife Konstruktion aus hochfestem Feinkornbaustahl mit ovalem Auslegerprofil, 1 Anlenkstück und 5 Teleskopteile. Alle Teleskopteile unabhängig voneinander hydraulisch ausschiebbar. Schnelltakt-Teleskopiersystem "Telematik". Auslegerlänge: 10,8 m - 48 m.
Ballast:	8,5 t Grundballast.
Elektr. Anlage:	Steuerung der elektrischen und elektronischen Komponenten mit modernster Datenbus-Technik, 24 Volt Gleichstrom, 2 Batterien.

Die Zusatzausrüstung.

Klappspitze:	Einfach-Klappspitze 10,5 m lang, unter 0°, 20° oder 40° montierbar. Doppel-Klappspitze 10,5 m - 19 m lang, unter 0°, 20° oder 40° montierbar.
2. Hubwerk:	Für den 2-Hakenbetrieb oder bei Betrieb mit Klappspitze, wenn Haupthubseil eingesichert bleiben soll.
Zusatzballast:	7,5 t für einen Grundballast von 16 t.
Bereifung:	Sfach. Reifengröße: 16.00 R 25
Antrieb 8 x 8:	Zusätzlich wird die 2. Achse angetrieben.

Weitere Zusatzausrüstung auf Anfrage.

Crane carrier.

LTM 1080/1

Frame:	Liebherr designed and manufactured, box-type, torsion resistant design of high-tensile fine grained structural steel.
Outriggers:	4-point support, all-hydraulic horizontal and vertical operation.
Engine:	6-cylinder Diesel engine, make Liebherr, type D 9406 TI-E, watercooled, 320 kW (435 HP) at 2000 min ⁻¹ acc. to ECE 24.03. and 1999/96/EG (EURO III), max. torque 1900 Nm at 1100 – 1400 min ⁻¹ , engine management with Liebherr data bus. Fuel tank: 400 l.
Transmission:	ZF power shift gear with torque converter, lock-up and integrated off-road ratio, additional activation of front wheel drive, 6 forwards and 2 reverse speeds.
Axles:	All axles steered. Axles 1, 3 and 4 with planetary gears and differential locks.
Suspension:	All axles with hydropneumatic suspension and hydraulic locking facility.
Tyres:	8 tyres. Tyre size: 14.00 R 25.
Steering:	Front axles mechanically steered, with hydraulic power assistance and stand-by steering pump. Rear axles hydraulically steered. All axles steered hydrostatically from crane cab. Steering acc. to EC directive 70/311/EEC.
Brakes:	Service brake: All-wheel servo-air brake, dual circuit system. Hand brake: Spring-loaded, acting on all wheels of axles 2, 3 and 4. Sustained-action brake: Exhaust retarder with additional Liebherr braking system Brakes acc. to EC directive 71/320/EEC.
Driving cab:	Two-men driving cab, steel sheet design, with dipping varnish and powder coating. With control elements and instruments for driving.
Electrical system:	Control of the electrical and electronic components by modern data bus technique. 24 Volt DC, 2 batteries, lighting according to traffic regulations.

Crane superstructure.

Frame:	Liebherr-made, torsion-resistant, welded construction of high-tensile structural steel, linked to carrier by a three-row roller slewing ring for 360° continuous rotation.
Hydraulic system:	Diesel-hydraulic with 1 double axial piston variable displacement pump with automatic capacity control, 1 double gear pump, driven by the carrier Diesel engine, open oil circuits with electrically controlled "load sensing", operation of 4 movements simultaneously.
Crane control:	By 2 control levers (joystick type) and by electronic speed variation of Diesel engine, electric pilot control with stepless control of all crane motions. Liebherr data bus technique for data transfer.
Hoist gear:	Axial piston fixed displacement motor, hoist drum with integrated planetary gear and spring-loaded static brake, actuation by open oil circuit.
Luffing gear:	1 differential ram with pilot operated brake valve.
Slewing gear:	Hydraulic motor, planetary gear with spring-loaded static brake, actuation by open oil circuit. Continuous control of slewing speed.
Crane cab:	All-steel construction, fully galvanized, with safety glass, heater, operating and control elements. Cab tiltable backwards.
Safety devices:	LICCON safe load indicator, hoist limit switch, safety valves against rupture of pipes and hoses.
Telescopic boom:	Buckling resistant and torsion-proof design of high tensile steel with oviform boom profile, 1 base section and 5 telescopic sections. All telescopic sections extendable hydraulically and independently from one another. Rapid-cycle telescoping system "Telematik". Boom length: 10,8 m - 48 m
Counterweight:	8,5 t basic counterweight.
Electric system:	Control of the electrical and electronic components by modern data bus technique. 24 Volt DC, 2 batteries.

Complementary equipment.

Folding jib:	Single folding jib, 10.5 m long, installation at 0°, 20° or 40°. Double folding jib, 10.5 m - 19 m long, installation at 0°, 20° or 40°.
2nd hoist gear:	For two-hook operation, or with folding jib in case main hoist shall remain reeved.
Additional counterweight:	7,5 t for a total counterweight of 16 t.
Tyres:	8 tyres. Tyre size: 16.00 R 25
Drive 8 x 8:	Axle 2 additionally driven.
Other equipments available on request.	

Châssis porteur.

LTM 1080/1

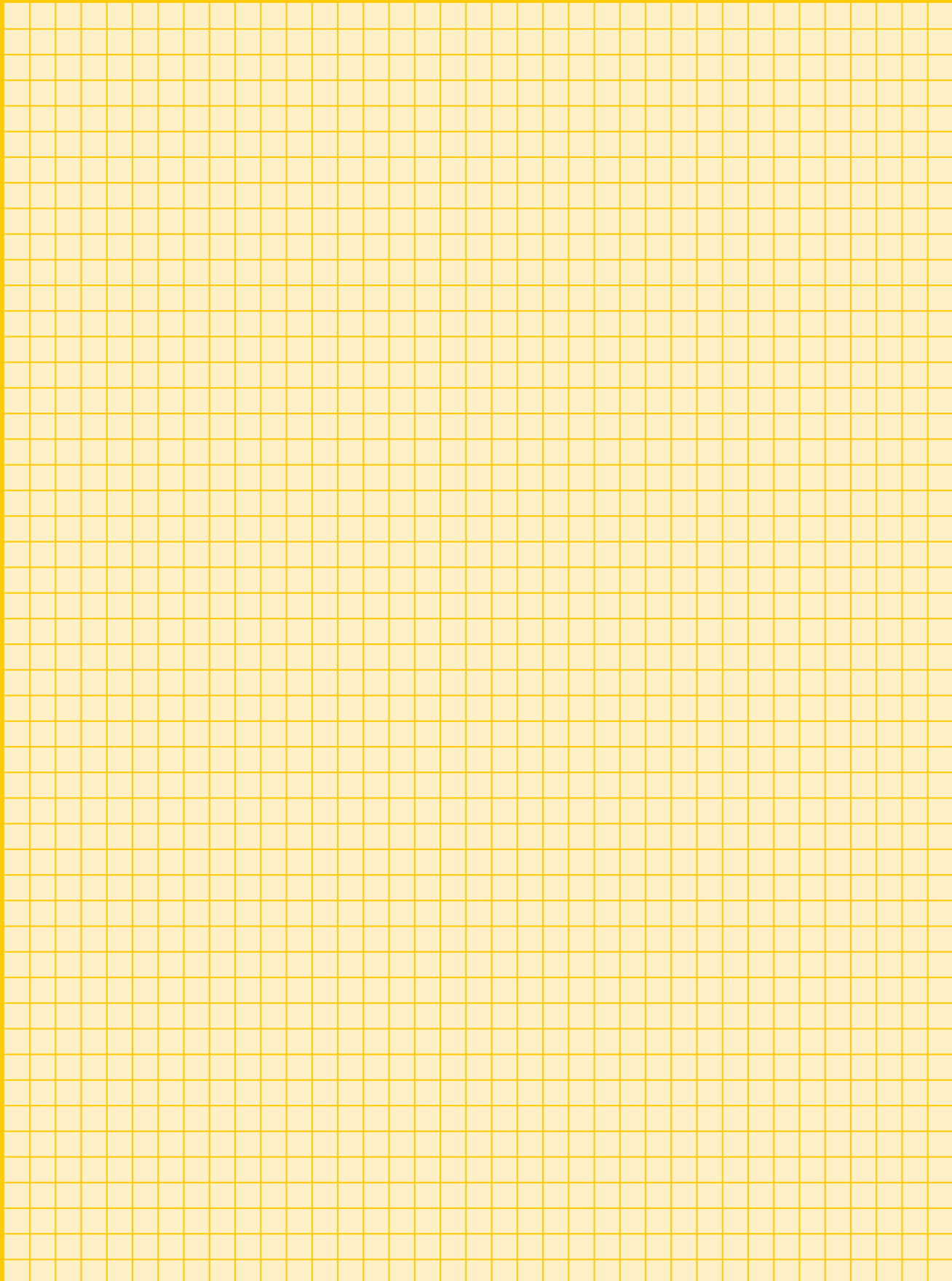
Châssis:	Fabrication Liebherr, construction en caisson indéformable, en acier à haute résistance à grains fins.
Stabilisateurs:	Calage en 4 points, à telescopage horizontal et vérinage entièrement hydrauliques.
Moteur:	Diesel, 6 cylindres, marque Liebherr, type D 9406 TI-E, refroidi par eau, puissance 320 kW (435 ch) à 2000 min ⁻¹ selon ECE 24.03 et 1999/96/EG (EURO III), couple max. 1900 Nm à 1100 - 1400 min ⁻¹ , gestion électronique par Liebherr bus de données. Réservoir à carburant: 400 l.
Boîte de vitesse:	ZF à changement de rapports en charge avec convertisseur de couple, lock-up et étage gamme terrain intégré et actionnement additionnel de l'entraînement de l'essieu avant. 6 rapports avants et 2 rapports arrières.
Essieux:	Tous les essieux sont directeurs. Les essieux 1, 3 et 4 avec planétaires et blockages de différentiels.
Suspension:	Tous les essieux sont suspendus hydropneumatiquement et blocable hydrauliquement.
Pneumatiques:	8 roues. Taille: 14.00 R 25.
Direction:	Direction mécanique à assistance hydraulique des essieux avants. Pompe de secours. Direction des essieux arrières enclenchable hydrauliquement. Direction hydrostatique de tous les essieux à commande depuis la cabine du grutier. Direction selon directive CE 70/311/CEE.
Freins:	Frein de service: servo-frein pneumatique à deux circuits indépendants agissant sur toutes les roues. Frein à main: par cylindres à ressorts, agissant sur les roues des essieux 2, 3 et 4. Frein à régime continu: Ralentisseur sur échappement avec système de freinage additionnel Liebherr. Freins selon directive CE 71/320/CEE.
Cabine:	Cabine conducteur bi-place en tôle d'acier revêtue anti-corrosion par bain de cataphorèse, peinte par poudrage polyester et cuisson au four comportant tous les organes de commande et de contrôle nécessaire à la conduite du véhicule.
Installation électrique:	Composants électriques et électroniques reliés entre eux par bus de données moderne. Courant continu 24 Volts, 2 batteries, éclairage conforme au code de la route.

Partie tournante.

Châssis:	Fabrication Liebherr, construction mécanosoudée en tôle d'acier à haute résistance à grains fins. Reliée au porteur par une couronne d'orientation à 3 rangées de rouleaux. Rotation totale 360°.
Système hydraulique:	Diesel hydraulique avec 1 pompe double à débit variable et régulation de puissance automatique, 1 pompe à engrenages double, entraînés par le moteur Diesel du porteur, circuits hydrauliques ouverts avec "load sensing", régulé électriquement. 4 mouvements simultanés praticables.
Commande:	Par deux manipulateurs (type manche à balai) dans la cabine du grutier, et par variation électronique du régime du moteur Diesel, servo-commande électrique avec régulation progressive en continu de tous les mouvements en simultané. Technique de transmission par bus de données Liebherr.
Treuil:	Moteur hydraulique à cylindrée constante, treuil à réducteur planétaire incorporé et frein d'arrêt à ressort, en circuit hydraulique ouvert.
Relevage de flèche:	1 vérin différentiel à soupape pilotage de freinage.
Orientation:	Moteur hydraulique, réducteur planétaire, frein d'arrêt commandé par ressort en circuit hydraulique ouvert. Vitesse d'orientation réglable en continu.
Cabine de grue:	Entièrement en tôle d'acier avec vitrage de sécurité, chauffage, tous les éléments de commande et de contrôle. Cabine inclinable sur l'arrière.
Sécurités:	Contrôleur de charge LICCON, fin de course crochet haut, clapets de sécurité en cas de ruptures de flexibles.
Flèche télescopique:	Construction en acier de haute résistance à grains fins à profil oval à haute résistance au flambage, 1 élément de base et 5 éléments télescopiques. Chaque élément télescopable indépendamment de l'autre. Système de telescopage "Telematik" séquentiel rapide. Longueur de flèche: 10,8 m - 48 m.
Contrepoids:	Contrepoids de base 8,5 t.
Circuit électrique:	Composants électriques et électroniques reliés entre eux par bus de données moderne. Courant continu 24 Volts, 2 batteries.

Equipement optionnel.

Fléchette pliante:	Fléchette pliante simple, longueur 10,5 m, montable à 0°, 20° ou 40°. Fléchette pliante double, longueur 10,5 m - 19 m, montable à 0°, 20° ou 40°.
Deuxième treuil:	Pour le levage avec 2 crochets ou pour le travail avec fléchette pliante lorsque le câble de levage principale rest mouflé.
Contrepoids complémentaire:	7,5 t pour une masse totale de 16 t.
Pneumatiques:	8 roues. Taille: 16.00 R 25.
Entraînement 8 x 8:	Essieu 2 est entraîné additionnellement.
Autres équipements supplémentaires sur demande.	



Änderungen vorbehalten. / Subject to modification. / Sous réserve de modifications.

TP 273c. 1.99

Nehmen Sie Kontakt auf mit

Please contact

Veuillez prendre contact avec

LIEBHERR-WERK EHINGEN GMBH

D-89582 Ehingen/Donau, Telefon (0 73 91) 5 02-0, Telefax (0 73 91) 5 02-33 99

www.lwe.liebherr.de, E-mail: info@lwe.liebherr.com

CD-

